

SACC-M12MST-3PECON-PG11-M

Złącze zasilania



Kod producenta: **1404643**

Opis produktu

Złącze zasilania, Moc, 4-bieg., nieekranowany, Wtyki proste M12, kodowanie: T, Przyłącze śrubowe, elementy gwintowane: Odlew ciśnieniowy, niklowany, dławnica kablowa Pg11, zewnętrzna średnica przewodu 8 mm ... 10 mm, do prądu stałego do 12 A / 63 V, Styk 4 wyprzedzający

Dane techniczne

Wskazówki

Informacje ogólne	Zdjąć osłonę przewodu 22 mm, zdjąć izolację żył 7 mm, zaciśnąć końcówkę tulejkową a następnie skrócić do 5 mm. Długość żył w skróconej końcówce tulejkowej 20 mm. Połączyć żyły i dokręcić śruby mocujące na 0,2 Nm.
Instrukcja montażu	UWAGA: Podczas prowadzenia przewodów należy przestrzegać dopuszczalnych kątów gięcia, ponieważ zbyt wysokie siły wynikające z gięcia redukują stopień ochrony. Przed złączeniem należy zastosować odciążenie mechaniczne, np. opaski kablowe.

Montaż

Informacja montażu	Żyły można połączyć zarówno z końcówkami rurkowymi (bez izolacji) jak również bez końcówek rurkowych
--------------------	------------------------------------------------------------------------------------------------------

SACC-M12MST-3PECON-PG11-M

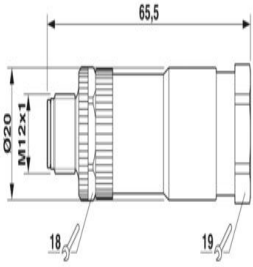
Złącze zasilania



Właściwości produktu

Typ produktu	Złącze okrągłe (od strony kabla)
Zastosowanie	Zasilanie
Rodzaj czujnika	Moc
Liczba biegunów	4
Ilość odejść kablowych	1
Ekranowany	nie
Kodowanie	T
Wyprowadzenie kabla	proste
Przepust Pg	Pg11
Status utrzymania danych	
Wersja artykułu	00
Właściwości izolacji	
Kategoria przepięciowa	III
Stopień zabrudzenia	3

Wymiary

Rysunek wymiarowy	
Szerokość	20 mm
Wysokość	20 mm
Długość	65,5 mm
Rozwartość klucza do nakrętki kołpakowej	19 mm
Wymiary zewnętrzne	
Średnica zewnętrzna	8 mm ... 10 mm
Obudowa	
Średnica obudowy	20 mm

SACC-M12MST-3PECON-PG11-M

Złącze zasilania



Dane materiału

Klasa palności wg UL 94	V0
Materiał uszczelki	NBR
Materiał uchwytu	PA
Materiał styku	CuZn
Materiał powierzchni styku	Au
Materiał uchwytu styków	PA
Materiał przepustu	Odlew ciśnieniowy, niklowany

Dane przyłączeniowe

Przyłącze przewodów	
Rodzaj przyłącza	Przyłącze śrubowe
Przekrój przyłącza	0,75 mm ² ... 1,5 mm ² (bez tulejki)
	0,75 mm ² ... 1,5 mm ² (z końcówką rurkową)
	0,75 mm ² ... 2,5 mm ² (druć)
Przekrój przyłączanego przewodu AWG	18 ... 14 (bez tulejki)
	18 ... 16 (z końcówką rurkową)
Długość odizolowanych pojedynczych żył	5 mm
Moment dokręcania	0,4 Nm (Radełko M12)
	1,5 Nm ... 2 Nm (Śruba dociskowa z obudową tulejową)
	0,4 Nm (Połączyć na gwint wkładkę do wtyczki z obudową tulejową aż do oporu)
	0,2 Nm (Zaciski śrubowe)

Parametry elektryczne

Znamionowe napięcie udarowe	1,5 kV
Opór przejścia	≤ 3 mΩ
Rezystancja izolacji	> 10 GΩ
Napięcie znamionowe UN	63 V DC
Prąd znamionowy IN	12 A (przy zastosowaniu przewodów 1,5 mm ²)
	12 A (przy 40 °C)

Parametry mechaniczne

Dane mechaniczne	
Liczba cykli wtykania	≥ 100

SACC-M12MST-3PECON-PG11-M

Złącze zasilania



Złącze

Przylącze 1	
Konstrukcja głowicy	Wtyki
Odejscie kabla głowica	proste
Rodzaj gwintu głowicy	M12
Kodowanie	T

Kabel/przewód

Rodzaj sygnału/kategoria	Moc
Długość odizolowania przewodów jednożyłowych	5 mm

Warunki środowiskowe i żywotność

Warunki otoczenia	
Stopień ochrony	IP67
Temperatura otoczenia (praca)	-40 °C ... 85 °C (Wtyk męski/gniazdo)

Normy i przepisy

Oznaczenie normy	Łącznik wtykowy M12
Normy/przepisy	IEC 61076-2-111